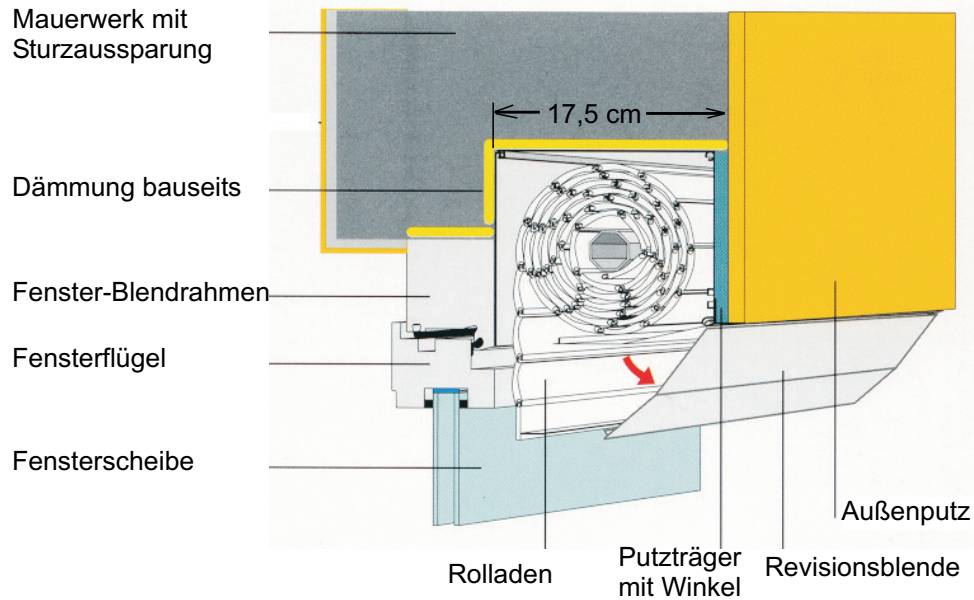


Schafnitzel Außenrolladen mit Putzträgerblende



Systemaufbau

Der Kasten und Führungsschienen ist aus stranggepreßten Aluminiumblenden sowie Blendklappen aus Aluminiumdruckguß gefertigt.

Die vordere Blende ist mit einem Putzträger ausgestattet. Da die Revisionsblende bei diesem Rolladensystem nach unten geöffnet werden kann, ist es auch möglich den Rolladenkasten hinter einer Fassadenverkleidung unsichtbar einzusetzen.

Als Sonderausstattung stehen zur Verfügung: Kurbelbedienung, bequemer Motorantrieb und die Bedienung per Funkfernsteuerung.

Bei den Rolladenprofilen haben Sie die Wahl zwischen doppelwandigen Aluminiumprofilen ausgeschäumt, einwandigen Aluminiumprofilen und Kunststoffprofilen.